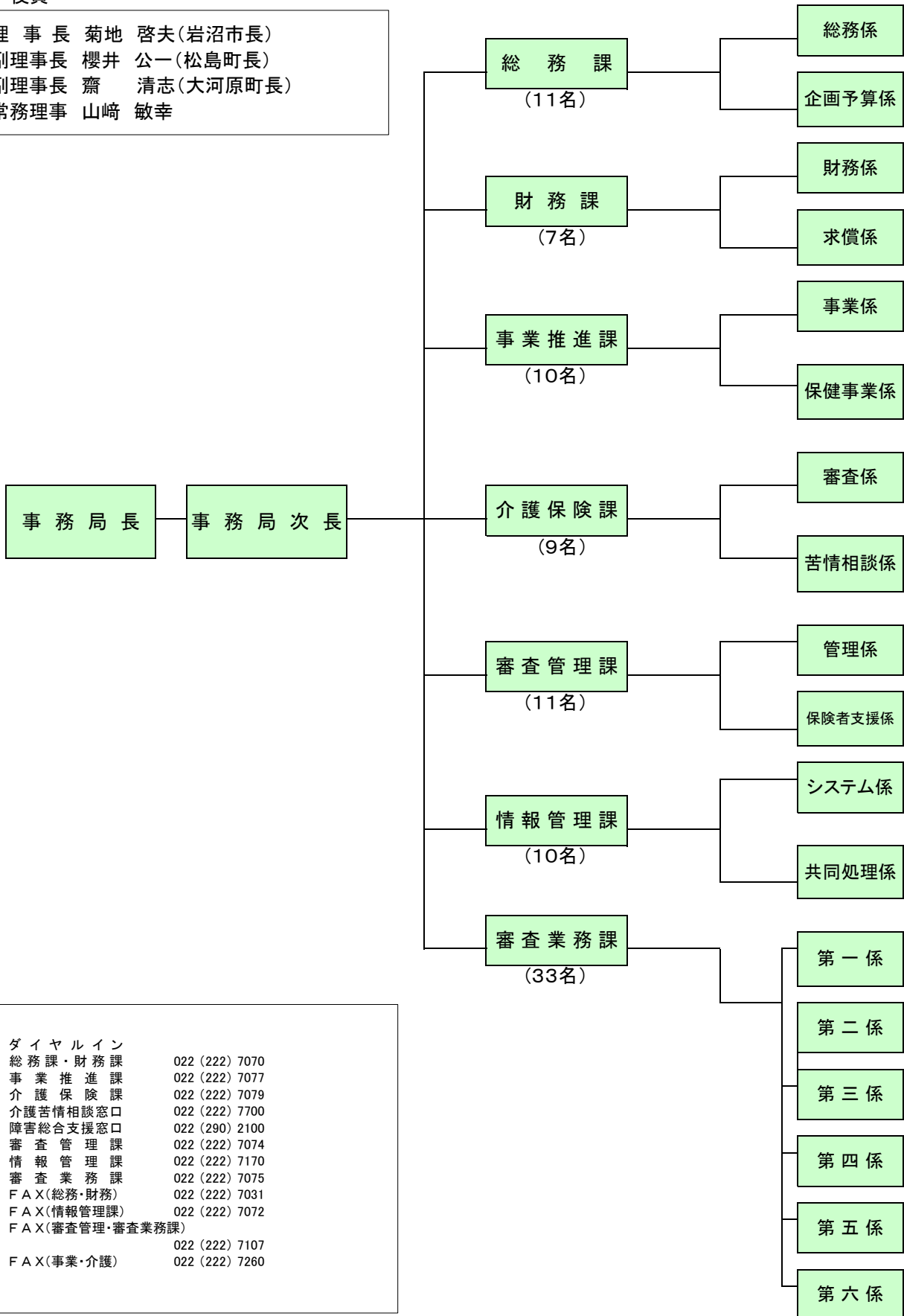


# 事務局組織図

(令和3年4月1日現在)

## 役員

理事長	菊地 啓夫(岩沼市長)
副理事長	櫻井 公一(松島町長)
副理事長	齋 清志(大河原町長)
常務理事	山崎 敏幸



ダイヤルイン	
総務課・財務課	022 (222) 7070
事業推進課	022 (222) 7077
介護保険課	022 (222) 7079
介護苦情相談窓口	022 (222) 7700
障害総合支援窓口	022 (290) 2100
審査管理課	022 (222) 7074
情報管理課	022 (222) 7170
審査業務課	022 (222) 7075
FAX(総務・財務)	022 (222) 7031
FAX(情報管理課)	022 (222) 7072
FAX(審査管理・審査業務課)	
	022 (222) 7107
FAX(事業・介護)	022 (222) 7260